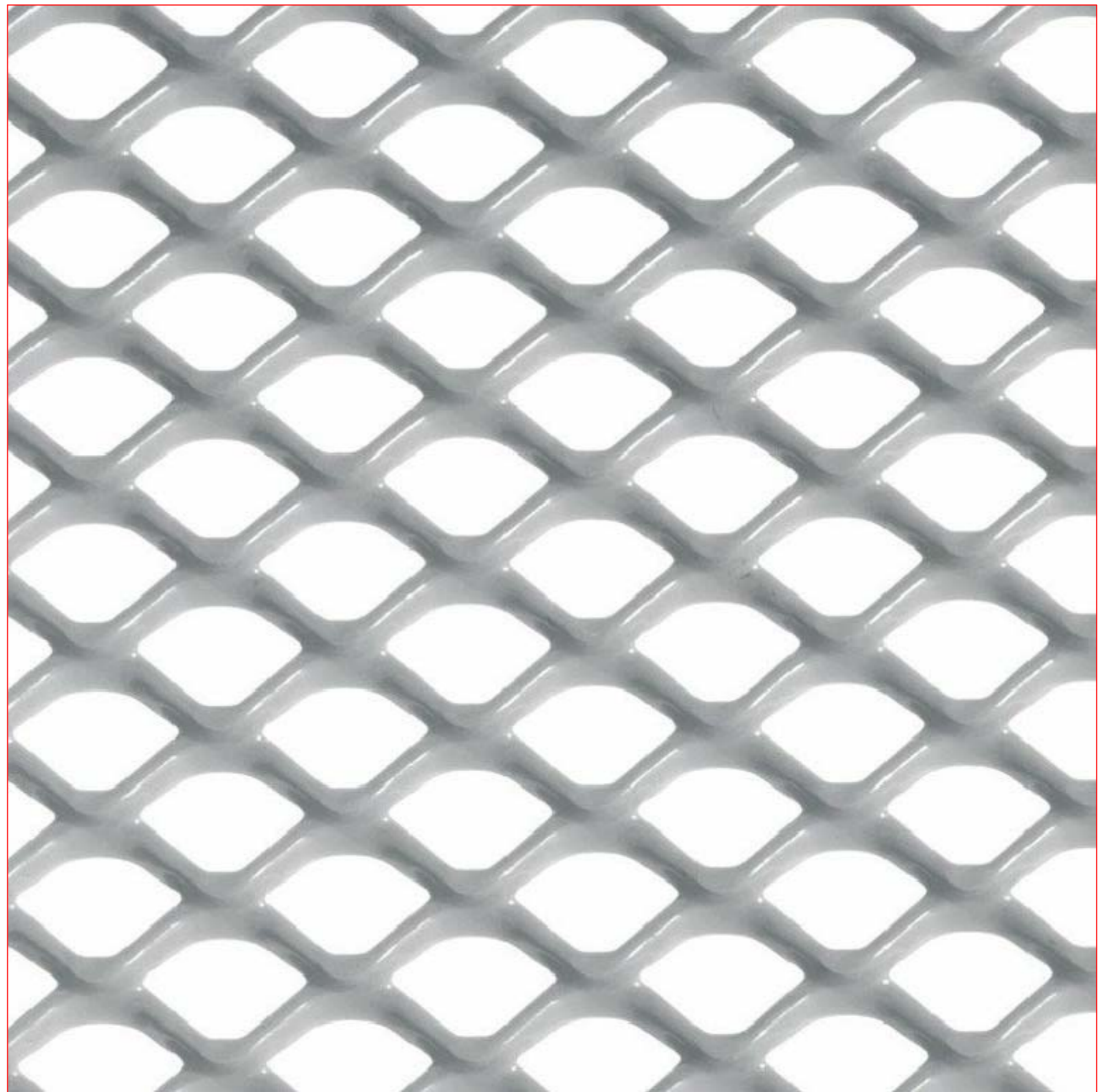
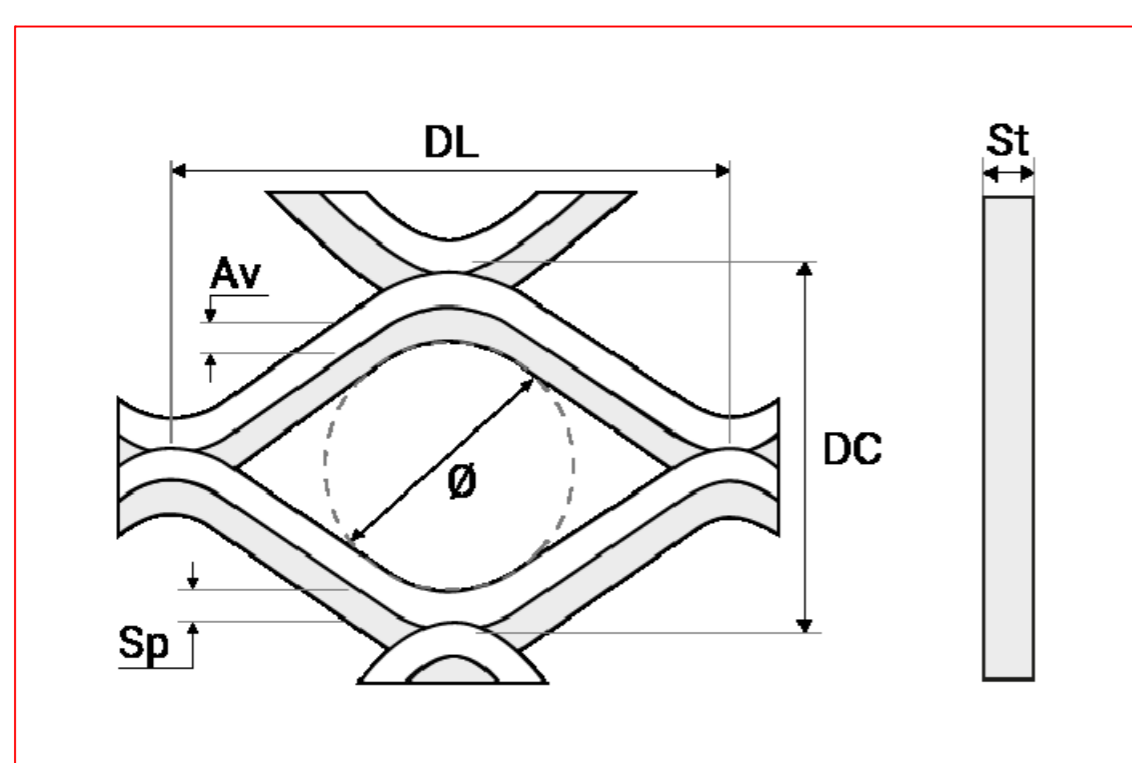


Schema d'orditura del pannello

PARTICOLARE



PANNELLO STANDARD					
Maglia DL x DC mm	Avanzamento mm	Spessore mm	Formato A x B mm	lam. in Alluminio Peso kg/mq	lam. in Acciaio Peso kg/mq
20 x 14	3.0	1.5	2000 x 1000	1,75	5,00
20 x 14	4.0	2.0		2,30	6,75



Maglia Tonda

PERCENTUALE di OMBREGGIAMENTO

Per Pannello perpendicolare al suolo
 L incidenza del Sole= da 70° a 90° :
 L incidenza del Sole= 0° (orizzonte):

MAX **100%**
 min **52%**

PERCENTUALE VUOTO SU PIENO:

50%

Lamiere disponibili in:

- Acciaio zincato Sendzmir
- Alluminio

Verniciatura elettrostatica (opzionale)
 a polveri termoindurenti in poliestere.



**LAMIERE STIRATE - ARCHITETTURA R
 MODELLO SOHO**

APPROVATO DA: L. ALFONSO
 EMESSO DA: Arch. Angeli

REV 29/08/16