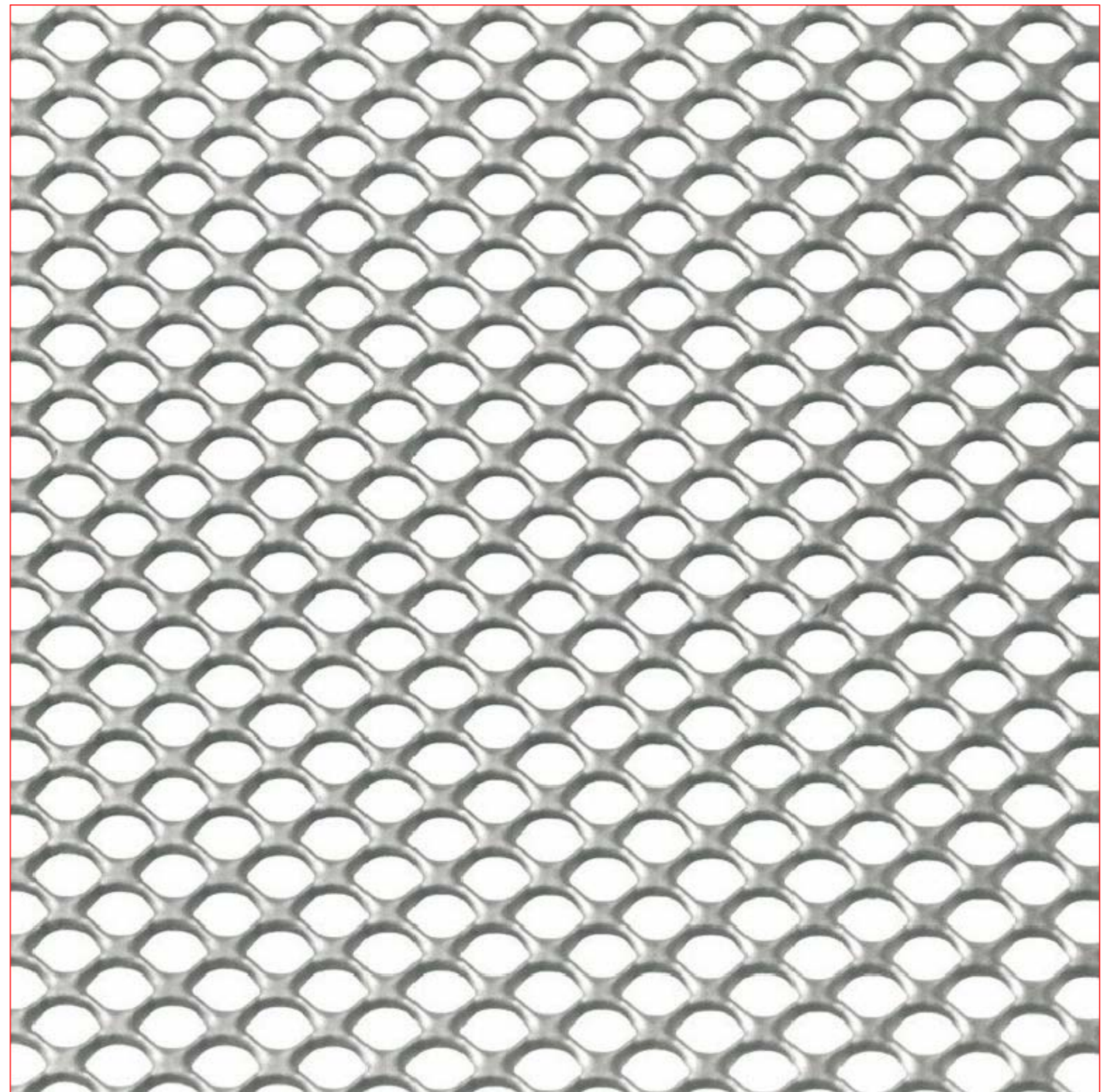
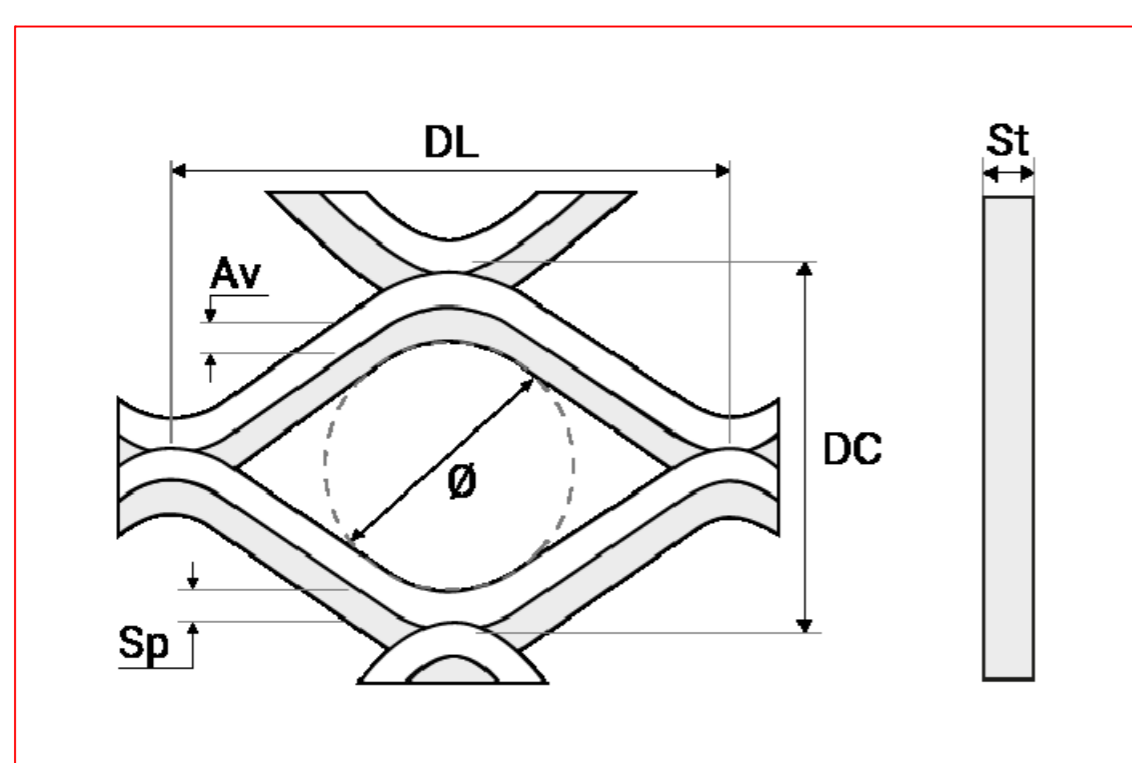


## PARTICOLARE



**Schema d'orditura del pannello**

PANNELLO STANDARD					
Maglia DL x DC mm	Avanzamento mm	Spessore mm	Formato A x B mm	lam. in Alluminio Peso kg/mq	lam. in Acciaio Peso kg/mq
10 x 7	1.5	1.0	2000 x 1000	1,15	3,35
10 x 7	1.5	1.5		1,70	4,90
10 x 7	1.5	2.0		2,40	6,70



**Maglia Tonda**

### PERCENTUALE di OMBREGGIAMENTO

Per Pannello perpendicolare al suolo

$\angle$  incidenza del Sole= da 75° a 90° :

$\angle$  incidenza del Sole= 0° (orizzonte):

MAX **100%**  
min **55%**

### PERCENTUALE VUOTO SU PIENO:

**46%**

### Lamiere disponibili in:

- Acciaio zincato Sendzmir
- Alluminio

Verniciatura elettrostatica (opzionale)  
a polveri termoindurenti in poliestere.



## LAMIERE STIRATE - ARCHITETTURA R MODELLO CHELSEA

APPROVATO DA: L. ALFONSO  
EMESSO DA: Arch. Angeli

REV 29/08/16