

PANNELLO		
H= altezza mm	L = larghezza mm	PESO kg/pann
1100	1992	20.33
1364	1992	23.65
1496	1992	25.30

PIANTANA A TASSELLARE		
H1= lunghezza mm	PIATTO mm	PESO kg/cad
1011	60x7	4.20
1275	60x7	5.20
1407	60x7	5.70

CARATTERISTICHE TECNICHE

RECINZIONE in tubi Ø 20 sp 1,5 mm posti ad un interasse di 117 mm, con profili verticali troncoconici in sommità.

Profili di sostegno orizzontali U 50x25x2 mm

I pannelli e le piantane sono realizzate in acciaio S 235 JR (secondo UNI EN 10025)

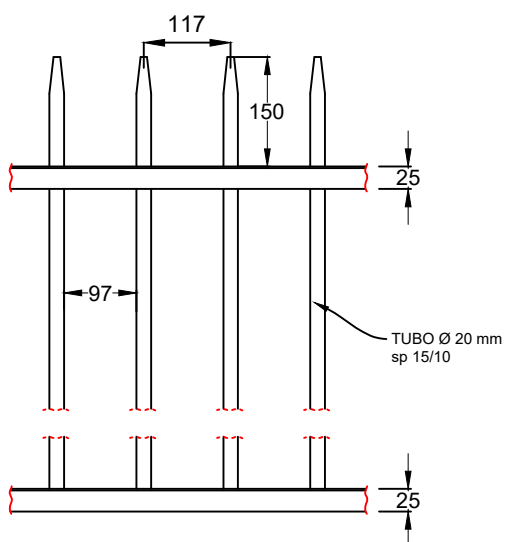
PIANTANE IN PIATTO 60 X 7 mm;

BULLONI IN ACCIAIO INOX M10 X 30.

TRATTAMENTI SUPERFICIALI

RIVESTIMENTO:
Zincatura a caldo dopo la lavorazione
UNI EN ISO 1461:1999

Verniciatura elettrostatica (opzionale)
a polveri termoindurenti in poliestere
eseguita su materiale zincato a caldo.



**ALFONSO
LORENZO**

RECINZIONE TROPEA "A" - Tubo Ø 20 mm
Piantana a Tassellare

APPROVATO DA: S. ALFONSO / Arch. Angeli
EMESSO DA: Geom. Gallucci

REV. 29-02-2024