

PANNELLO		
H= altezza mm	L = larghezza mm	PESO kg/pann
1892	1992	33.41
2156	1992	36.72

PIANTANA A CEMENTARE		
H1= lunghezza mm	PIATTO mm	PESO kg/cad
2015	60x7	7.30
2336	60x7	8.50

#### CARATTERISTICHE TECNICHE

RECINZIONE in tubi Ø 20 sp 1,5 mm posti ad un interasse di 117 mm, con profili verticali troncoconici in sommità.

Profili di sostegno orizzontali U 50x25x2 mm

I pannelli e le piantane sono realizzate in acciaio S 235 JR (secondo UNI EN 10025)

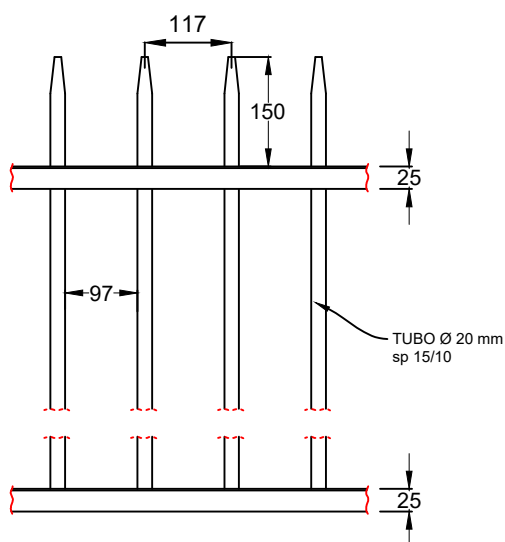
PIANTANE IN PIATTO 60 X 7 mm;

BULLONI IN ACCIAIO INOX M10 X 30.

#### TRATTAMENTI SUPERFICIALI

RIVESTIMENTO:  
Zincatura a caldo dopo la lavorazione  
UNI EN ISO 1461:1999

Verniciatura elettrostatica (opzionale)  
a polveri termoindurenti in poliestere  
eseguita su materiale zincato a caldo.



**ALFONSO  
LORENZO**

**RECINZIONE TROPEA "B" - Tubo Ø 20 mm**  
Piantana a Cementare

APPROVATO DA: S. ALFONSO / Arch. Angeli  
EMESSO DA: Geom. Gallucci

REV. 29-02-2024